

| click zip rolo |

Ralux[®]
TENDE KI TRAJAJO DLJE

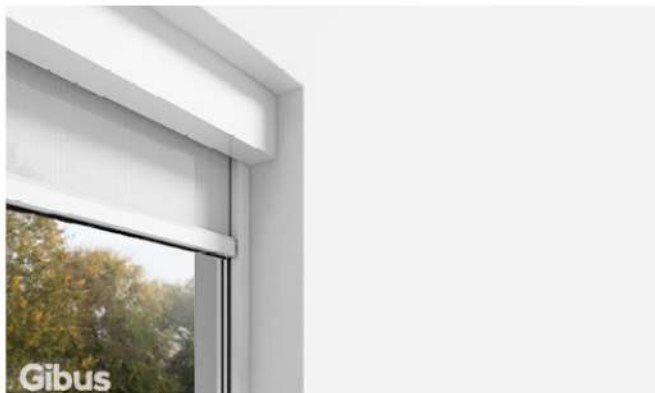
Gibus[®]
atelier



| click zip rolo |

| | | | |
|---------------------------|------|----------------------------|------|
| KOLEKCIJE | > 4 | NAMSTITEV KASETE | > 16 |
| PRIHRANEK ENERGIJE | > 7 | CLICK ZIP GHOST | > 18 |
| ZIP TEHNOLOGIJA | > 8 | HOOK-UP PATENT | > 19 |
| MAG-LOCK PATENT | > 10 | AVTOMATIZACIJA IN SENZORJI | > 20 |
| KASETE | > 12 | TEHNIČNE KARAKTERISTIKE | > 22 |
| VODILA IN IZVLECNI PROFIL | > 14 | CERTIFIKATI | > 23 |

Kolekcije



CLICK ZIP - 9 / 11 / 13 / 15 / NAKED

Vertikalni kasetni roloji s pravokotno kaseto so na voljo s kaseto v štirih velikostih, ter v izvedbi NAKED brez kasete - za namestitvev v predpripravljene odprtine. Stranska vodila ZIP, v katera je po celotni višini vpeta tkanina, so serijsko opremljena s patentiranim MAG-LOCK napenjalnim sistemom z integriranimi magneti. Click ZIP roloji se lahko uporabijo tako za senčenje steklenih površin, kot tudi namestitvi na odprte površine - na nadstreške, pergole, balkone ali lože,...



CLICK ZIP - GHOST

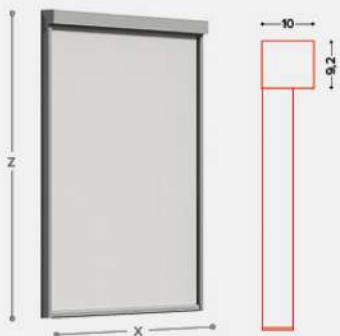
Kasetni rolo s pravokotno kaseto in stranskimi ZIP vodili enake globine kot kaseto. Posebnost izvedbe GHOST je možnost popolne podometne vgradnje, saj je zaradi inovativne oblike kasete in vpetja vodil, servisni dostop vedno omogočen. Izvlečni profil, ki se ob zlaganju v celoti skriva v kaseto, je serijsko opremljen z napenjalnim sistemom MAG-LOCK, s katerim se doseže večjo napetost tkanine in visoko odpornost na veter.



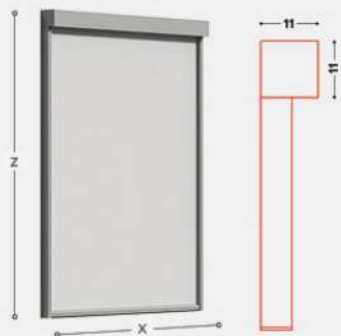
CLICK ZIP - TWIN / TWIN BG

Višja kasetna in dvojna ZIP vodila združita dva neodvisna roloja v en skupen rolo. Kombinacija dveh rolojev v enem mehanizmu, omogoča da z enim elementom prostor zaščitimo pred različnimi vremenskimi vplivi, naprimer: notranji rolo s prozorno Cristal folijo kot zaščita pred dežjem, snegom in vetrom, zunanji rolo s Screen tkanino pa kot senčilo. Kombinacije so neomejene. Izvedba TWIN BG z izvlečno-preklopnimi rokami pa tkanino odmakne - za še večji pretok zraka.

CLICK ZIP 9



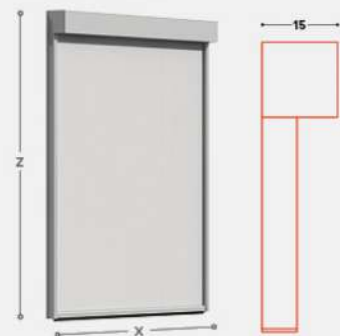
CLICK ZIP 11



CLICK ZIP 13



CLICK ZIP 15



CLICK ZIP NAKED



CLICK ZIP GHOST



IZVEDBENE DIMENZIJE

CLICK ZIP 9

X 120 > 300 cm

Z 100 > 240 cm

CLICK ZIP 11

X 120 > 400 cm

Z 100 > 380 cm

CLICK ZIP 13

X 120 > 500 cm

Z 100 > 400 cm

CLICK ZIP 15

X 120 > 600 cm

Z 100 > 400 cm

CLICK ZIP NAKED

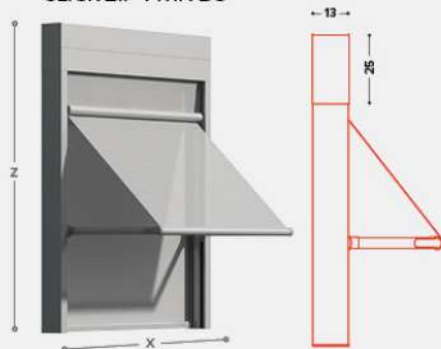
X 120 > 500 cm

Z 100 > 400 cm

CLICK ZIP TWIN



CLICK ZIP TWIN BG



CLICK ZIP GHOST

X 120 > 400 cm

Z 100 > 380 cm

CLICK ZIP TWIN

X 120 > 480 cm

Z 100 > 320 cm

CLICK ZIP TWIN BG

X 120 > 480 cm

Z 100 > 320 cm



CLICK ZIP GHOST



CLICK ZIP NAKED



CLICK ZIP 9 / 11 / 13 / 15



CLICK ZIP TWIN



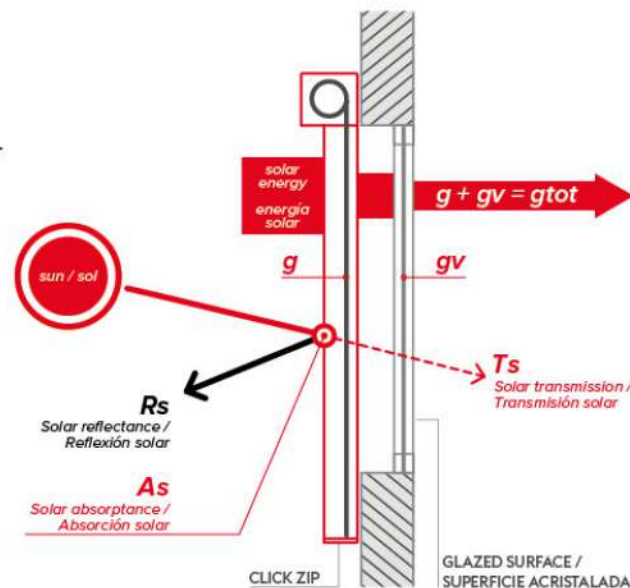
CLICK ZIP TWIN BG



Prihranek energije

► Varčevanje z energijo je tema, ki je vedno bolj aktualna. Ne le zaradi okoljskega vidika, ampak tudi iz ekonomičnega vidika in prihrankov. Hlajenje prostora za 1°C porabi trikrat več energije kot da bi prostor za 1°C ogreli. Upoštevač trenutne klimatske spremembe in konstantno višanje povprečnih letnih temperatur ter stroškov el. energije, je investicija v termično zaščito površin vsekakor smotrna.

ZIP roloji izboljšajo termični komfort, obenem pa prostora optično ne zaprejo, saj je pogled skozi prosojne Screen tkanine še vedno omogočen. Z različnimi vrstami in prepustnostjo tkanin je mogoče ustvariti poljubno razmerje med stopnjo zaščite, prepustnosti svetlobe in pogleda iz prostora.

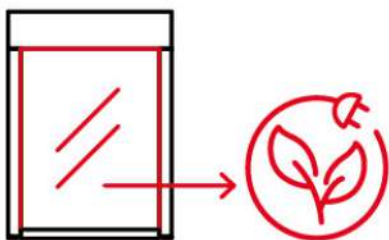


Faktor prenosa sončne energije - Gtot

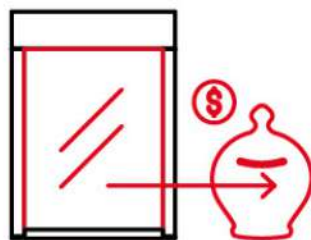
GV faktor pomeni prenos svetlobe skozi stekla. Medtem ko Gtot faktor pomeni skupen prenos svetlobe skozi stekla in bilokaterim senčilom nameščenim pred stekleno površino.

Gtot prikazuje vrednost skupne zaščite. $G \text{ senčila} + G \text{ stekla} = G_{tot}$
Gtot vrednost tako prikazuje vrednost ki jo nudi tkanina za zaščito pred sončnim sevanjem.

Manjša kot je Gtot vrednost, boljša je zaščita pred sončnim sevanjem. Različne vrste tkanin in različne barve nudijo različno stopnjo zaščite oz. Gtot vrednosti.



prijazno do narave



prihranek el. energije

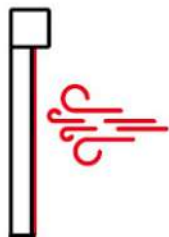


ZIP tehnologija

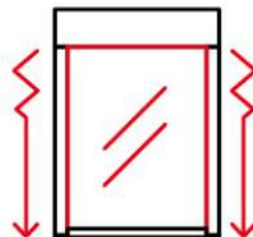
► Vertikalni roloji CLICK ZIP so zasnovani tako, da omogočajo namestitvev na različne podlage in zadovoljijo širok spekter potreb; od senčenja, do zaščite pred dežjem, vetrom ali drugimi vremenskimi vplivi. Kolekcija je sestavljena iz različnih velikostnih izvedb, z ali brez kasete a vedno s stranskimi ZIP vodili.

ZIP je sistem stranskih vodil, pri katerih je tkanina po celotni višini fizično vpeta v vodilo. S tem se v vsakem položaju zagotovi napeto in stabilno površino roloja, doseže se:

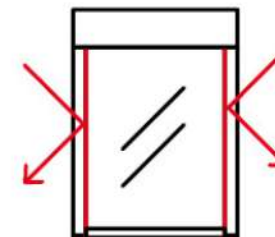
- Tehnični razred 6 odpornosti na veter (100 km/h vetra)
- Odlična stabilnost površine in napetost tkanine
- V celoti zapre ali zatemni površino roloja



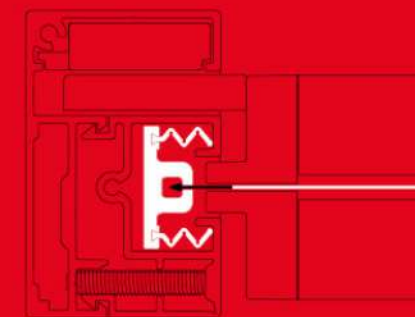
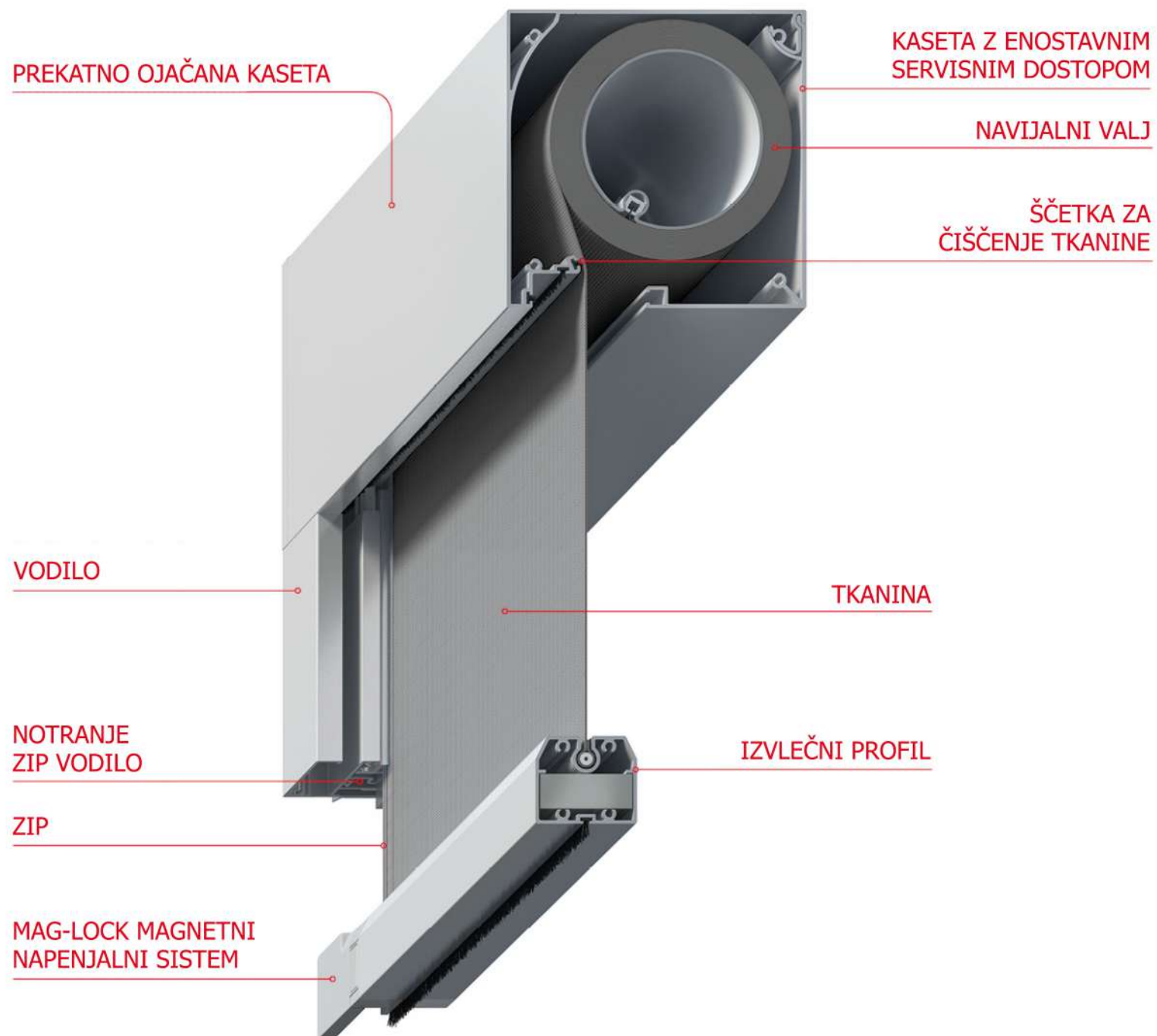
Večja odpornost
na veter



Odlična
napetost tkanine



Zaščita celotne površine
tudi ob robovih



DETAJL ZIP VPETJA

Mag Lock patent



mag lock
patent

► Patentiran MAG-LOCK magnetni napenjalni sistem, smo razvili zato, da zadovoljimo estetske zahteve in napetost izvlečene tkanine ob različnih vremenskih obremenitev in tudi ob ekstremnih sunkih vetra. Izvlečni profil se s pomočjo integriranih magnetov v končnem položaju zaklene in napne tkanino. Uporaba magnetov nudi trajno mehansko rešitev, ki ni podvžena obrabi ali porabi el. energije.

MAG-LOCK napenjalec sestoji iz dveh magnetov, ki z inovativnim načinom postavitve izkoriščata različne lastnosti magnetnega polja:

- Nasprotna magnetna pola ki se privlačila
- Enaka magnetna pola ki se odbijata

S tem se optimizira:

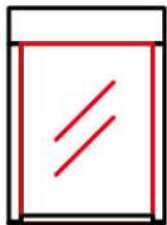
- Postavitev magnetne polja
- Postavitev magnetnih silnic

MAG-LOCK tehnično nadgrajuje idejo preprostega magnetnega napenjala, ki je trenutno uveljavljen v branži in zahteva velik magnet zaradi izkoriščanja zgolj nasprotne privlačnosti.

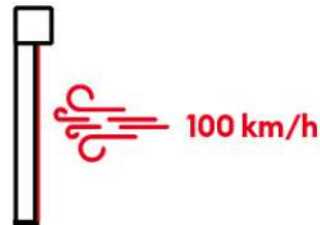
Nadgradnja je matična uporaba manjših a preiščanih nameščenih magnetov s katerimi se bolj učinkovito izkoristi silnice magnetnega polja.

MAG-LOCK izvlečnega profila ne samo zaklene, ampak ga z nasprotno usmerjenim magnetnim poljem konstantno napenja, kar se pokaže v večji napetosti tkanine.

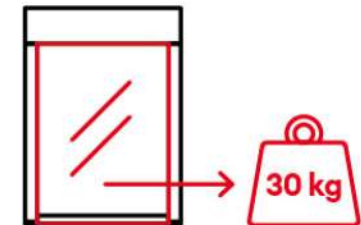
Eksperimnetni so pokazali da je za dvig in odklep izvlečnega profila potrebna sila 100N, v praksi pa vsak magnet generira 15kg silo, Mag-LOCK z dvojnimi matičnimi magneti pa 30 kg - na vsakem posameznem vodilu.



Odlična napetost
tkanine



Visoka odpornost
na veter - teh. razred 6

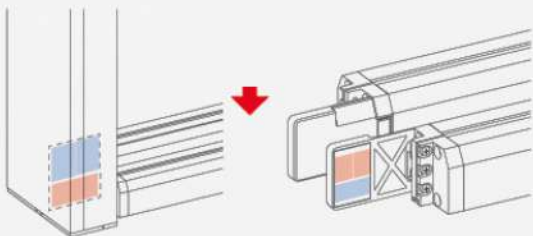


Večja napenjalna sila
z dvojnimi magneti

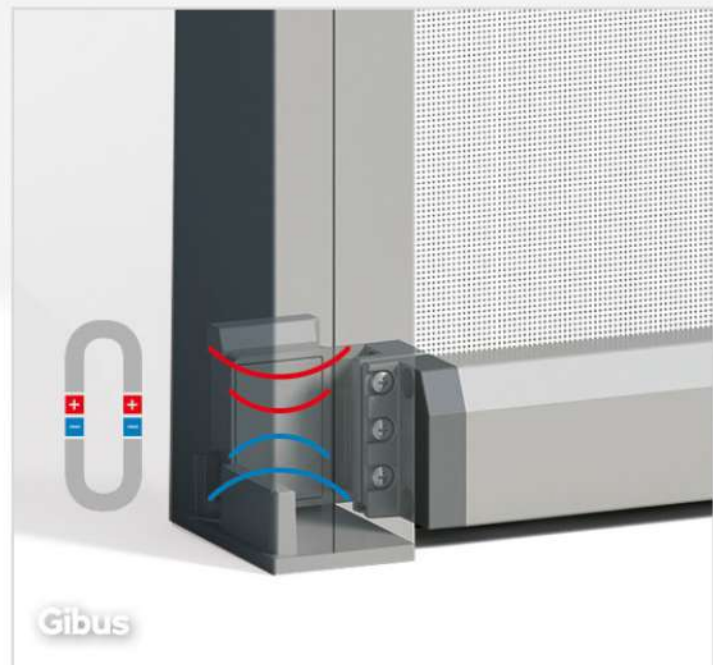
CLICK ZIP - 9 / 11 / 13 / 15 / NAKED



CLICK ZIP - TWIN / TWIN BG



3. POMIČNI MAGNET



1. IZVLEČNI PROFIL

1. Izlečni profil
Pravokoten profil obtežen z jeklenim jedrom 40x15mm za optimalno napetost tkanine v vmesnih položajih.

2. Fiksni magnet
Sestoji iz treh manjših magnetov, ki so zavarjeni v notranjost nylonskega čepa vodil. S tem se zagotovi zaščito magnetov pred korozijo tudi v najbolj agresivnih okoljih, kot so lokacije tik ob morju, ob bazenih,...

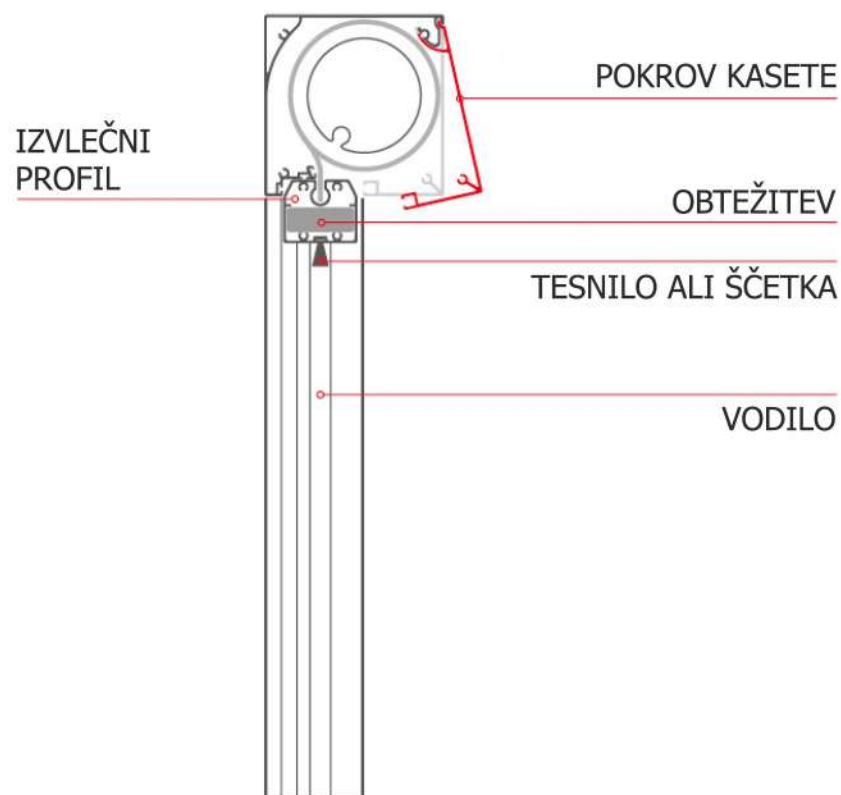
2. FIKSNI MAGNET

3. Pomični magnet
Sestoji iz treh manjših magnetov, ki so zavarjeni v notranjosti pokrova izvlečnega profila za zaščito pred korozijo.

Kasete

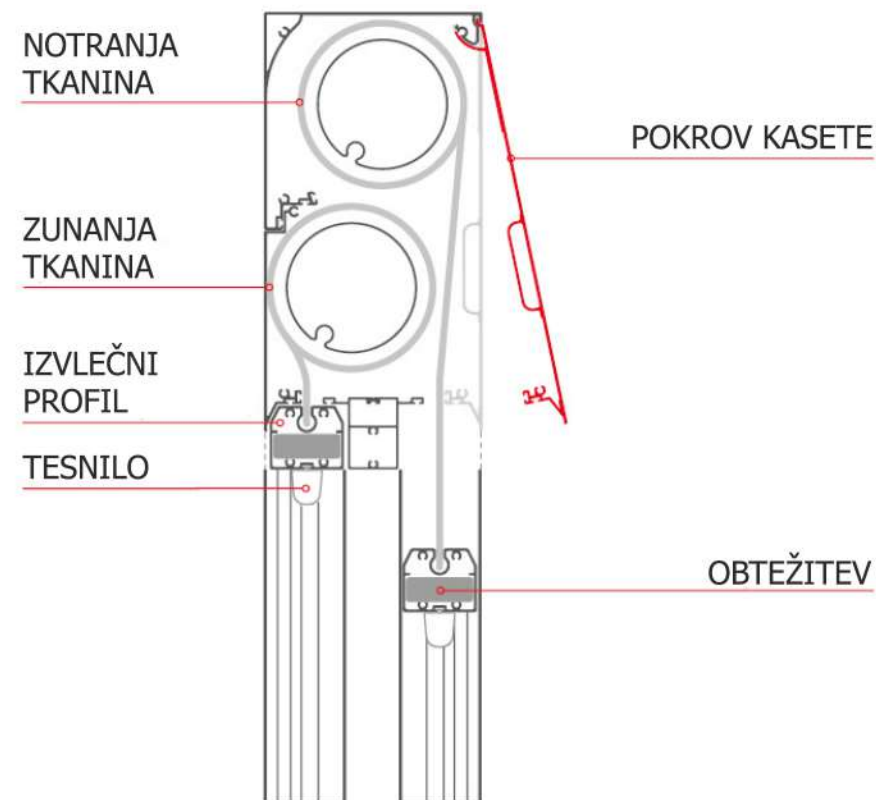
CLICK ZIP - 9 / 11 / 13 / 15 / NAKED

► Dostop do notranjosti kasete je enostaven. Pokrov kasete se odpre z zasukom, notranjost pa je obložena s filcom. Stranske nosilne konzole iz nerjavečega jekla, omogočajo stransko ali stropno pritrnitev kasete, mogoča pa je tudi namestitev izključno preko stranskih vodil.



CLICK ZIP - TWIN / TWIN BG

► Dostop do notranjosti kasete (dim. 13x25cm) je tudi pri tej izvedbi enostaven - Pokrov kasete z odpiranjem na zasuk. Možnost stranske / stropne pritrditve kasete ali kasete vpete vpete na vodila in v steno.



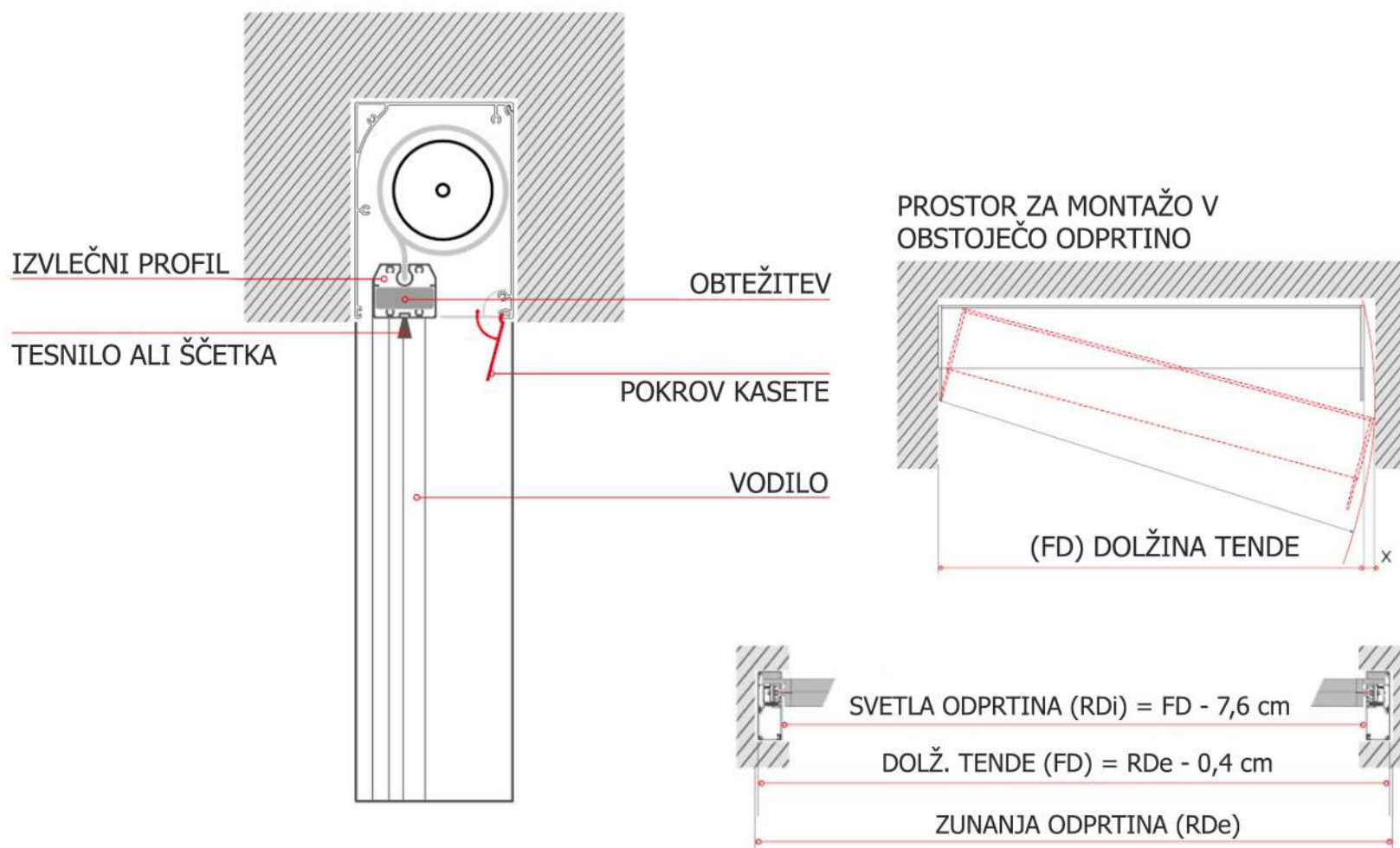


smart cover
patent

CLICK ZIP - GHOST

► Kljub podometni kaseti je servinski dostop do notranjosti kasete enostaven. Pokrov kasete se odpre z zasukom, vodila pa so sestavljena iz dveh delov, za enostaven dostop do ZIP vpetja tkanine.

Izvlečni profil se v celoti zloži v podometno kaseto dim. 11x15cm (š x v).



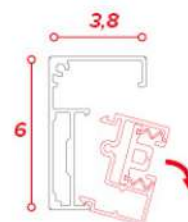
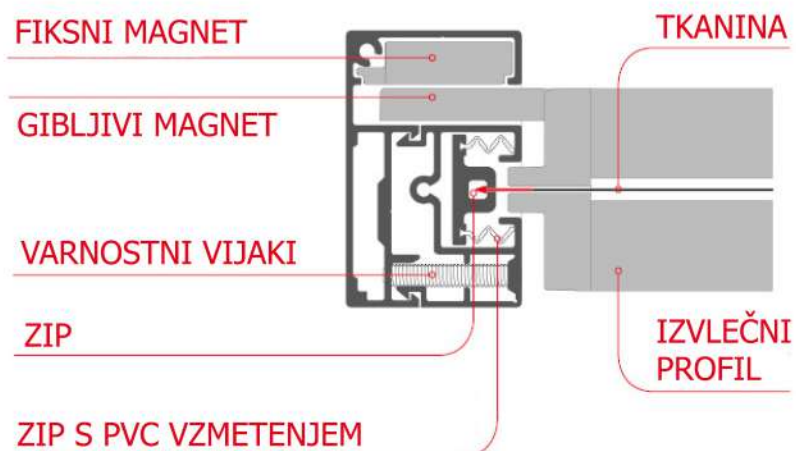
| FD - DOLŽINA TENDE | X |
|--------------------|-------|
| 70 cm | 36 mm |
| 100 cm | 25 mm |
| 150 cm | 17 mm |
| 200 cm | 13 mm |
| 250 cm | 10 mm |
| 300 cm | 8 mm |
| 350 cm | 7 mm |
| 400 cm | 6 mm |

Vodila in izvlečni profil

CLICK ZIP - 9 / 11 / 13 / 15 / NAKED / GHOST

VODILA 38

► Vodila dimenzije 3.8 x 6 cm iz ekstrudiranega aluminija, z ZIP uvodnico iz ekstrudiranega PVC materiala in z MAG-LOCK magnetnimi prijelami; Pritrditev je mogoča stransko (med stene) ali frontalno. Ustreza za zatemnitvene - blackout tkanine, akril ali PET tkanine, Screen ali Soltis tkanine in mreže za zaščito pred insekti. Vodila so iz prašno barvanega ekstrudiranega aluminija, vijaki iz nerjavečega jekla ter opremo iz NYLON kompozita.

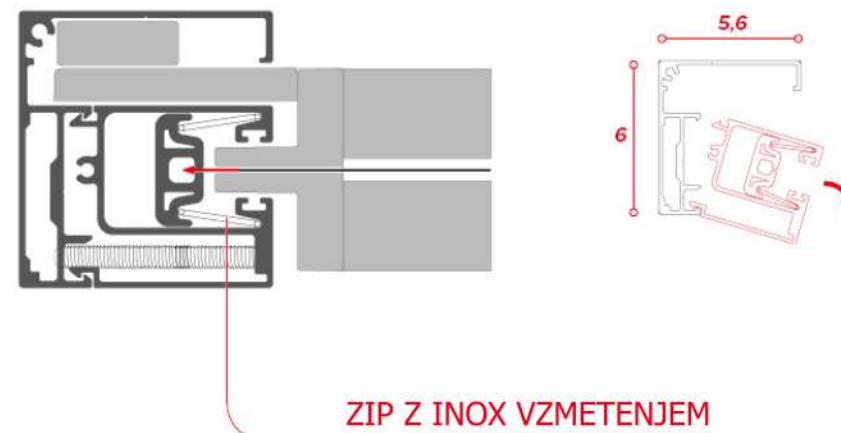


VODILA 56

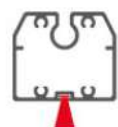
► Vodila dimenzije 5.6 x 6 cm z ZIP uvodnico in INOX aktivnim napenjalnim vzmetenjem ter MAG-LOCK magnetnimi napenjalji.

Večji presek vodila in aktivno vzmetenje omogoča večji hod in kompenzacijo temp. raztezkov tkanine.

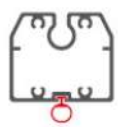
Lastnost ki je ključna za brezhibno delovanje rolojev izvedenih s prozorno CRISTAL folijo, ki nima mrežnih vlaken oz. armature.



Možnosti izvlečnega profila



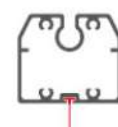
Tesnilna ščetka serijsko



Tesnilo S po naročilu

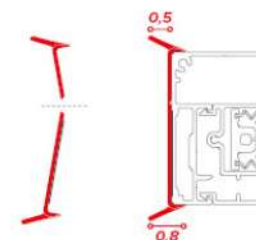


Tesnilo L po naročilu



Zavesica po naročilu

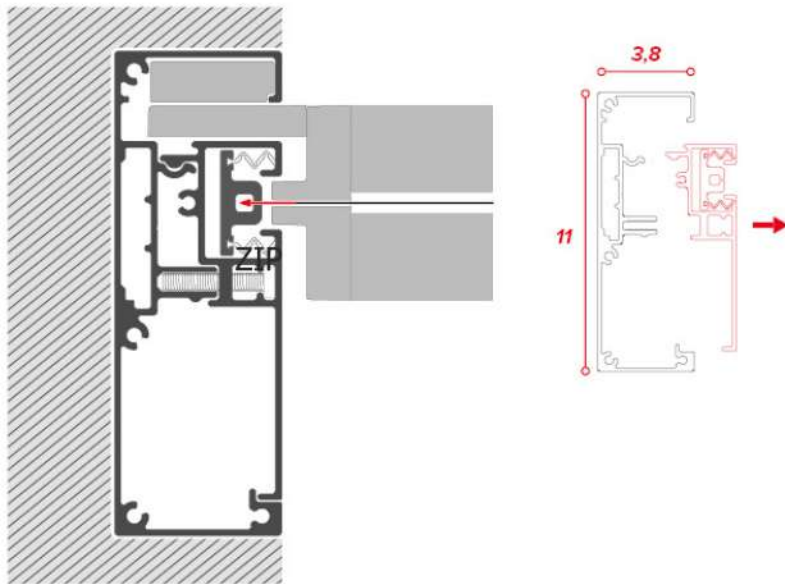
Tesnilo vodilo-stena



CLICK ZIP - GHOST / CLICK ZIP - 11

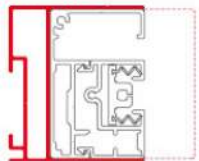
PODOMETNA VODILA

► Vodila dimenzije 3.8 x 6 cm z ZIP vodili iz ekstrud. aluminija s PVC ZIP uvodnico in MAG-LOCK magnetnimi prijelami; Pritrditev je mogoča stransko (med stene) ali frontalno. Ustreza za zatemnitvene - blackout tkanine, akril ali PET tkanine, Screen ali Soltis tkanine in mreže za zaščito pred insekti. Vodila so iz prašno barvanega ekstrudiranega aluminija, vijaki iz nerjavečega jekla ter opremo iz NYLON kompozita.

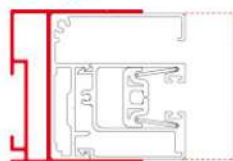


OPCIJSKO: Teleskopsko vodilo za kompenzacijo krivih sten

guide 38 /
guía 38



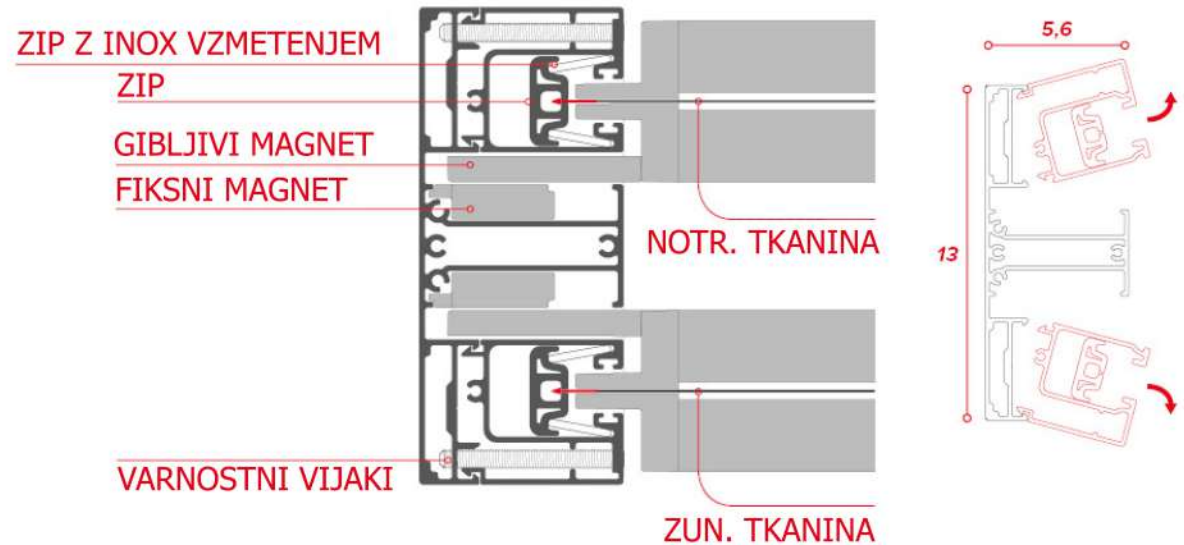
guide 56 /
guía 56



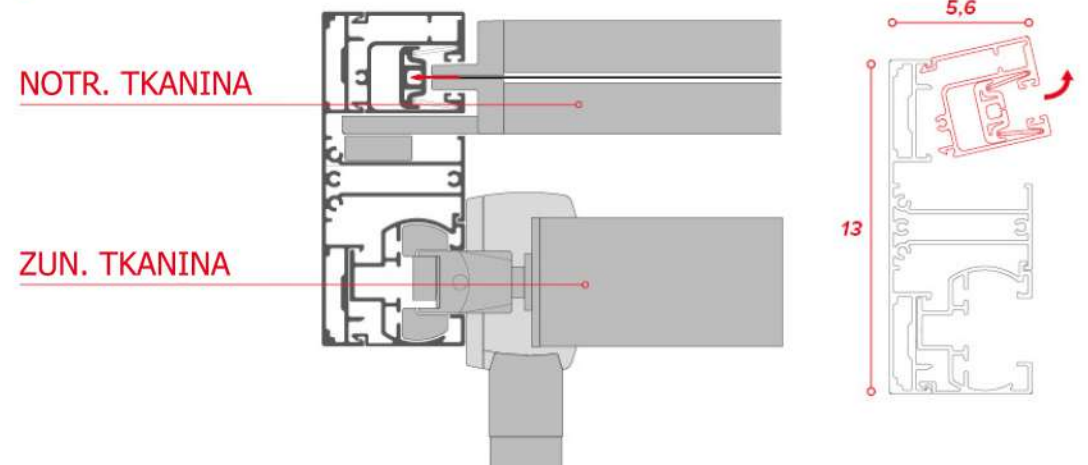
CLICK ZIP - TWIN / TWIN BG

VODILA TWIN

► Dvojno alu. vodilo dimenzije 5.6 x 13 cm z ZIP vpetjem in INOX aktivnim napenjalnim vzmetenjem ter MAG-LOCK magnetnimi napenjalji. Večji presek vodila in aktivno vzmetenje omogoča večji hod in kompenzacijo temperaturnih raztezkov za brezhibno delovanje prozornih CRISTAL folij.

**TWIN BG GUIDES / GUÍAS TWIN BG**

- Variant with external fabric fitted with arms sliding along guides.
- Variante con lona externa dotada de brazos correderos sobre guías.

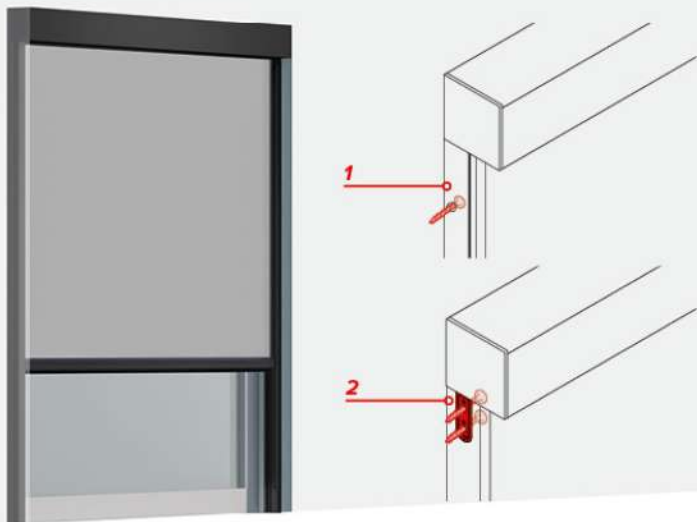


Namestitev kasete

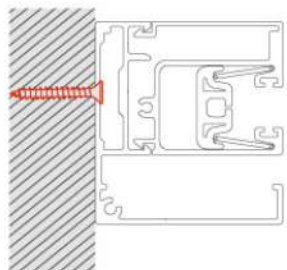
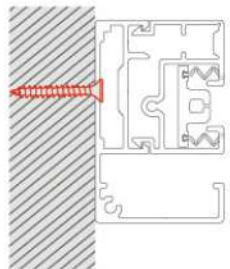
CLICK ZIP 9 / 11 / 13 / 15 / NAKED / GHOST

STRANSKA PRITRDITEV

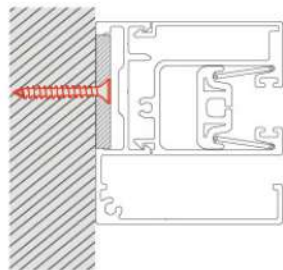
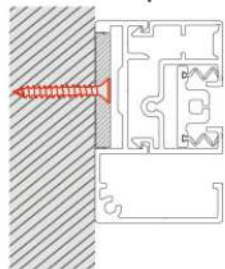
Kaseta v odprtini



1. Pritrditev preko stranskih vodil

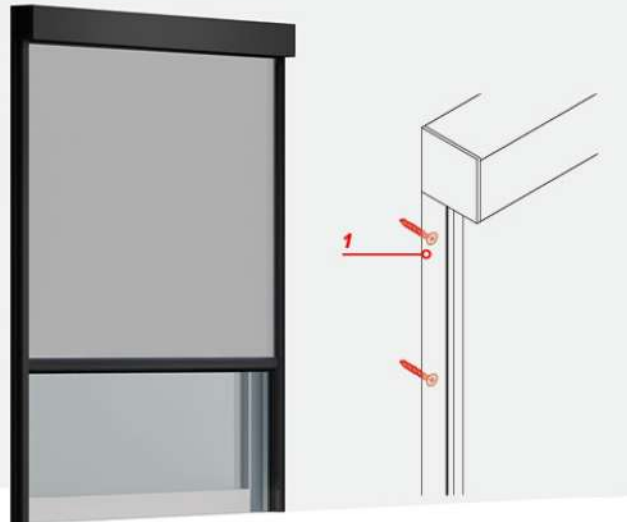


2. Ločena pritrnitev kasete in ločena pritrnitev vodil

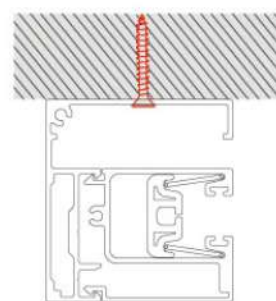
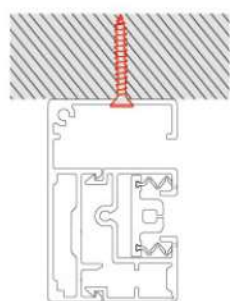


FRONTALNA PRITRDITEV

Kaseta čez odprtino (po naročilu)

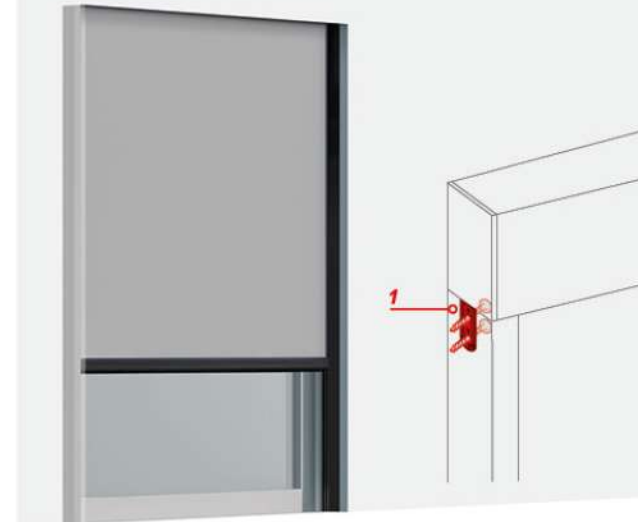


1. Čelna pritrnitev preko vodil

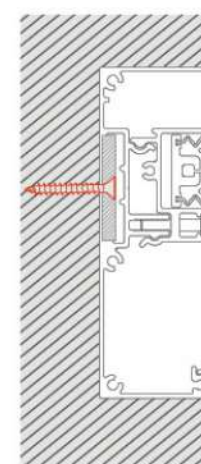


CLICK ZIP GHOST / CLICK ZIP 11

SKRITA VGRADNJA



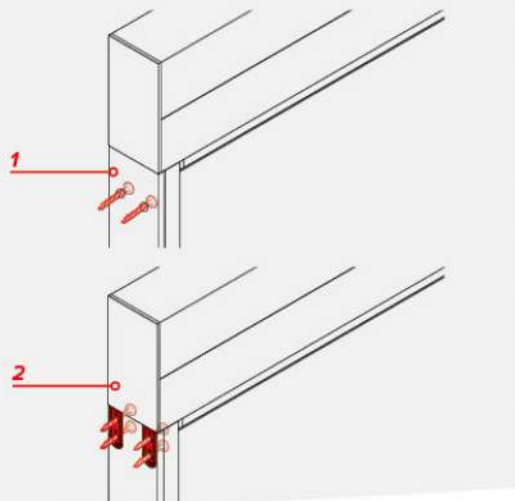
1. Pritrditev preko vodil



CLICK ZIP TWIN

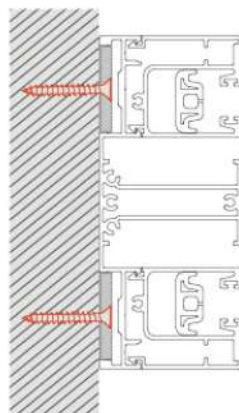
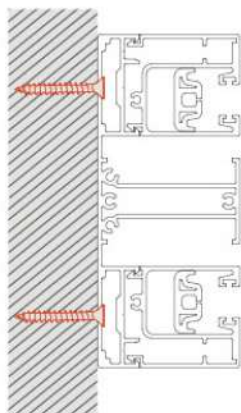
STRANSKA PRITRDITEV

Kaseta v odprtini



1. Pritrditev preko stranskih vodil

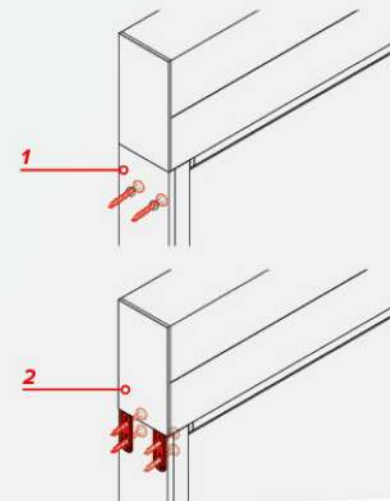
2. Ločena pritrditev kasete in ločena pritrditev vodil



CLICK ZIP TWIN BG

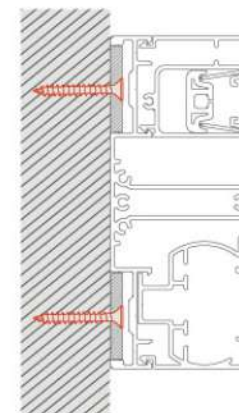
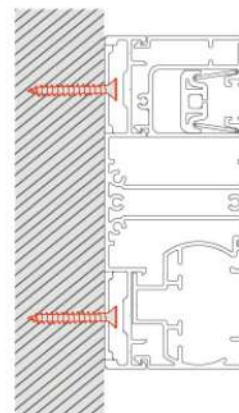
STRANSKA PRITRDITEV

Kaseta v odprtini

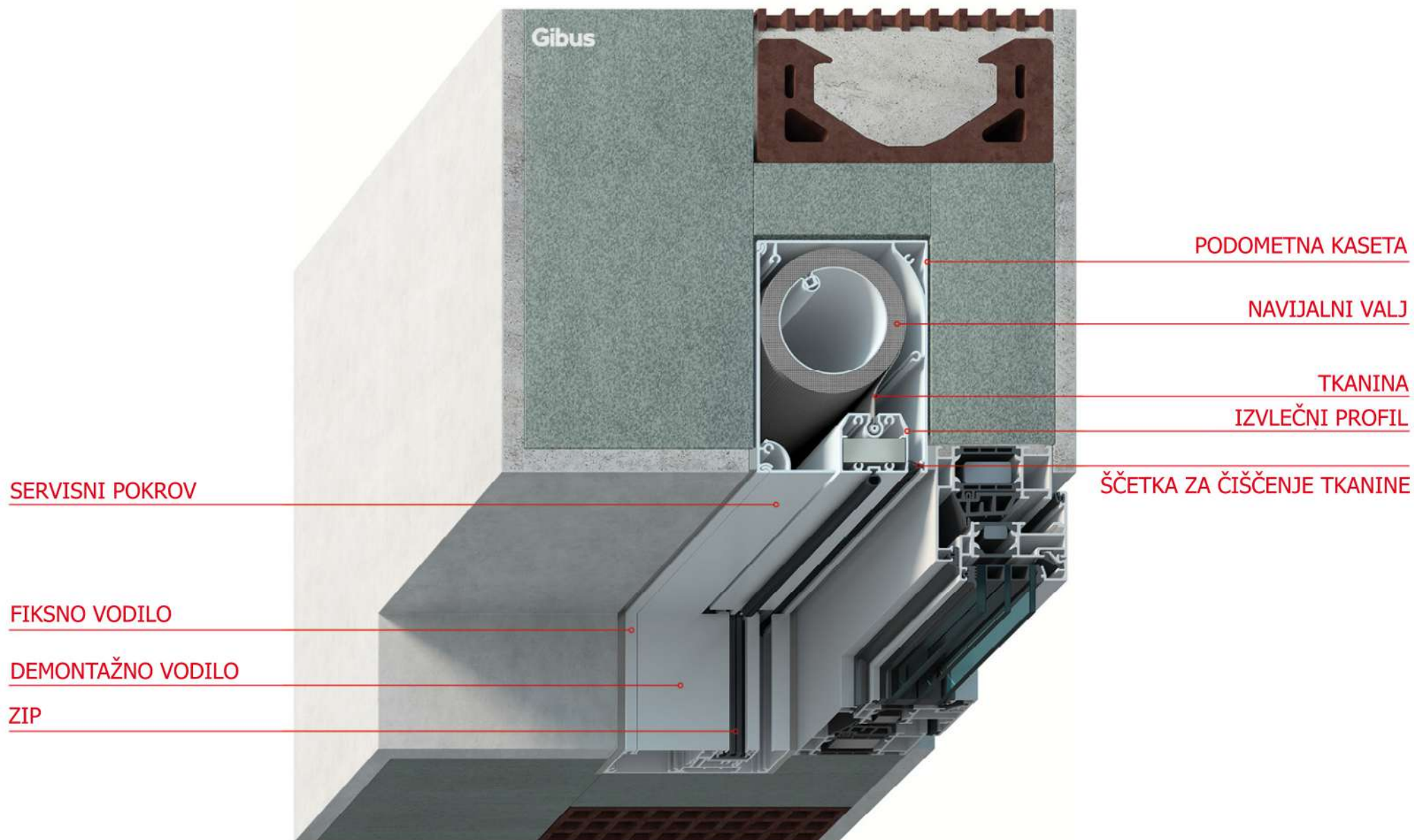


1. Pritrditev preko stranskih vodil

2. Ločena pritrditev kasete in ločena pritrditev vodil



Click Zip Ghost



Hook-Up Patent



hook-up
patent

► CLICK ZIP GHOST je opremljen s patentiranim vpetjem navijalnega valja, ki omogoča enostavno demontažo valja s tkanino tudi pri podometni vgradnji kasete. Z odprtjem servisnega pokrova in sprostitvijo Hook-Up mehanizma se valj s tkanino vertikalno spusti brez poseganja v integrirano kaseto.

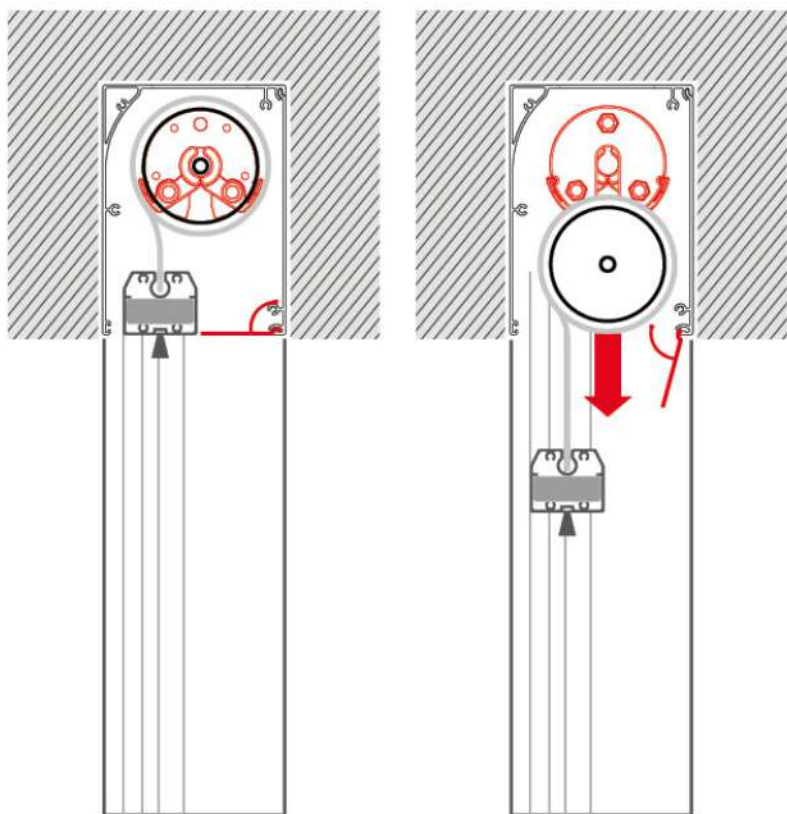


fig. 1

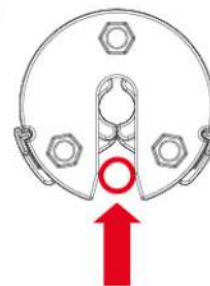
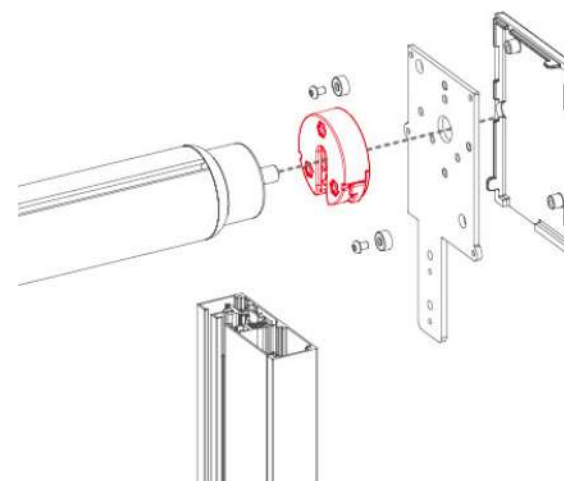
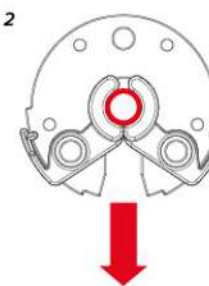


fig. 2



Avtomatizacija in senzorji

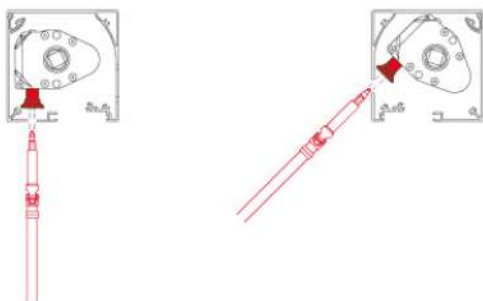


► Roloje je mogoče upravljati tudi s pametnim telefonom. Vse izvedbe kolekcije CLICK ZIP je mogoče opremiti s sistemi za domotiko, bodisi kot samostojen sistem ki ga nudita proizvajalca SOMFY in CHERUBINI, ali kot nadaljevanje obstoječih rešitev pametne hiše.

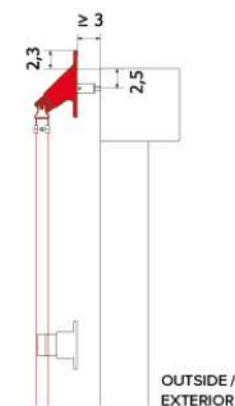
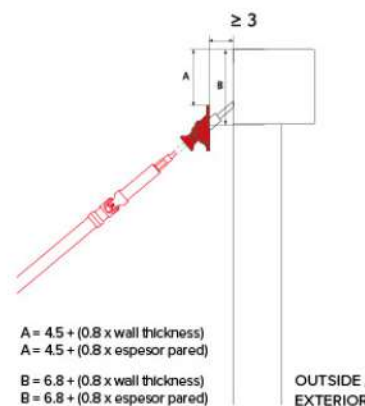
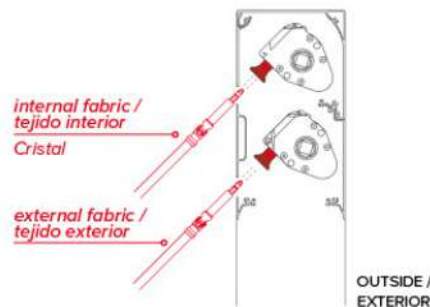
ROČNI POGON

► Ročni pogon z reduktorskim prenosom in navijalno ročico je serijsko opremljen z limitatorjem navijanja. Navijalna ročica je hitro snemljiva z magnetnim prijemalnim sistemom. Na voljo v klasični izvedbi, ali v izvedbi za montažo preko okna.

CLICK ZIP 9 / 11 / 13 / NAKED



CLICK ZIP TWIN / TWIN BG



Barve in tkanine

OGRODJE

► Aluminij uporabljen za izdelavo ogrodja je preventivno zaščiteno s kromanjem, nato pa prašno barvan. Ta proces obdelave učinkovito varuje površino pred oksidacijo in agresivnimi vplivi vremena ter soli v zraku.

SERIJSKO



RAL 9010
white **satin**
blanco **satin**



RAL 1013
ivory **satin**
marfil **satin**



INOX GIBUS
light inox **metallic**
inox claro **metallic**



416
anthracite Gibus **sablé**
antracita Gibus **sablé**



RAL 7016
anthracite **satin**
antracita **satin**



RAL 8017
brown **satin**
marrón **satin**



BRONZE/BRONCE
bronze Gibus **matt**
bronce Gibus **matt**

PO NAROČILU



RAL 7016
anthracite **satin**
antracita **satin**



RAL 9010
white **matt**
blanco **matt**



RAL 9016
white **matt**
blanco **matt**



RAL 1013
ivory **matt**
marfil **matt**



RAL 1015
ivory **matt**
marfil **matt**



RAL 7030
grey **matt**
gris **matt**



RAL 7032
grey **matt**
gris **matt**



RAL 7039
grey **matt**
gris **matt**



RAL 7035
grey **matt**
gris **matt**



RAL 7035
grey **satin**
gris **satin**



RAL 9006
grey **matt**
gris **matt**



RAL 9007
grey **matt**
gris **matt**



RAL 8017
brown **satin**
marrón **satin**



RAL 8019
brown **matt**
marrón **matt**



RAL 9005
black **matt**
negro **matt**



RAL 9010
white **sablé**
blanco **sablé**



RAL 1013
ivory **sablé**
marfil **sablé**



DB 703
grey **sablé**
gris **sablé**



RAL 9007
grey **sablé**
gris **sablé**



RAL 9006
grey **sablé**
gris **sablé**



RAL 7016
anthracite **sablé**
antracita **sablé**



1247
brown Gibus **sablé**
marrón Gibus **sablé**



CORTEN
corten Gibus **sablé**
corten Gibus **sablé**

TKANINE

► Na voljo je veliko različnih izvedb tkanin, ki nudijo različne funkcije in lastnosti. Najpogostje je uporabljena Screen tkanina, ki prostor zasenči a še vedno ohrani panoramski pogled.

Pogosta je tudi namestitvev prozornih Cristal folij iz čistega PVC materiala, ki služi predvsem kot transparentno zaprtje zunanjih prostorov za zaščito pred vetrom, dežjem in snegom. Te so spojene z novo tehnologijo, pri kateri so varjeni spoji skoraj neopazni (seamless varjenje).

Na voljo je še veliko drugih tkanin; od popolnoma zatemnitvenih in tehničnih Soltis tkanin pa vse do mrežic za zaščito pred insekti.



BLACKOUT



SCREEN



MREŽE



CRISTAL

SCREEN TKANINE:



Soltis 86



Soltis 88



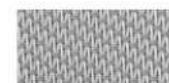
Soltis 92



Soltis 96



Fabriscreen



Serge 600

Certifikati

► Posebno pozornost posvečamo varnosti in testiranju naših izdelkov.

Testi in certifikati se izvajajo pri neodvisnih inštitutih za certificiranje, s čimer se zagotavlja vrhunski nivo produkta.

Odpornost na veter je osnovna zahteva za vsa zunanja senčila. Evropska varnostna direktiva ki definira razrede odpornosti na veter (EN 13561) je bila pred kratkim dopolnjena in sedaj uvaja novo klasifikacijo.

Razredi odpornosti na veter so sedaj razporejeni v razredih od 0 (najnižji razred odpornosti) do 6, kar je najvišja stopnja odpornosti na veter ki jo je mogoče certficirati - to je 480 Pascalov pritiska.

Vse izvedbe CLICK ZIP so bile testirane in so z lahkoto presegle vse zahteve najvišjega 6. razreda odpornosti na veter. CLICK ZIP roloji prenesejo 100 km/h vetra!



odpornost na veter (primerljivo 9-10 stopnji po Beaufortovi lestvici) -
to pomeni odpornost na veter hitrosti 100 km/h



CLICK ZIP



Senčila RALUX d.o.o.
Ravnica 9s, 5251 Grgar

Tel.: 05/307-36-06
www.ralux.si



RALUX EXPO - Interaktivni self-service showroom
Leskoškova cesta 9e / BTC Ljubljana

Tel.: 05/307-36-06